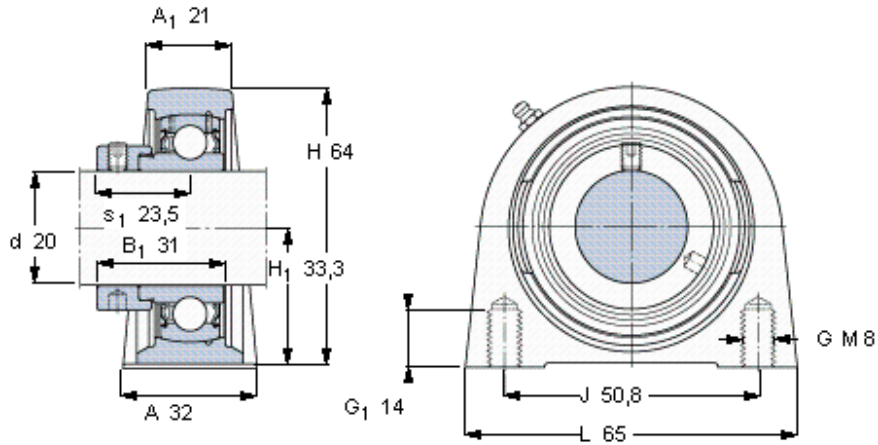


Stojaté ložiskové jednotky Y, lité těleso s krátkou základnou, excentrická pojistná objímka

Rozměry					Základní hodnoty zatížení		Označení		
d	A	H	H1	L	dynamické C	statické C0	Ložisková jednotka	Těleso	Ložisko
mm					kN		-		
20	32	64	33,3	65	12,7	6,55	SYF 20 FM	SYF 504	YET 204



Stavěcí šroub

Doporučený utahovací moment [Nm]

Šestihranný klíč velikost [mm]

M6x0.75

-

3